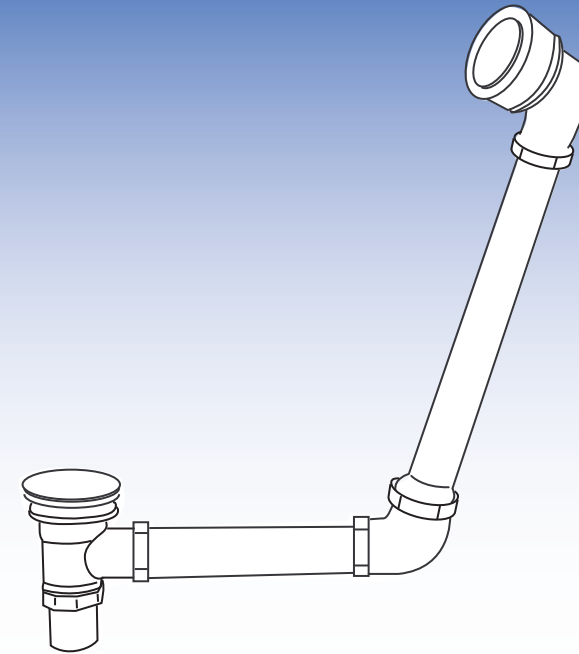


TOTO

使用说明书 附保证书

安装公司工
作人员注意

递交给客户前，请在保证书中填入公司名称、安装日期。



浴缸用按启式金属排水金具

请仔细阅读本说明后正确使用。

由于该说明书内附有保证书，故请妥善保管。

使用前

P. 2 安全方面的注意事项

P. 2 使用时的注意事项

保养

P. 3 各部件的保养方法

使用方法

P. 3 排水金具的使用

其他

P. 5 保证书

保证书

本书是对所记载的内容进行免费修理的保证。

在保修期内如发生故障, 请出示本保证书以要求代理店、安装公司或东陶(中国)有限公司维修。(不明之处, 请与本公司客服联系)

客户	姓名			型号	浴缸用按启式金属排水金具
	地址	邮编	电话		
代理店 安装公司	地址	邮编	电话		
				保证期限	购买起一年内

〈免费修理规定〉

- 当您按照使用说明书标签上的注意事项正确使用时发生故障的情况, 在如表所记的时间内进行免费修理。
- 在保证期内发生故障进行免费修理时, 委托代理店、安装公司或东陶(中国)有限公司的同时将本书提示给修理人员。
- 如您搬迁, 请妥善转交使用说明书。
- 即使在保证期内, 以下的情况也要有偿修理。
 - 因使用不当, 误操作引起的不良情况及不正当的修理, 改造而造成的故障及损伤。
 - 在安装完毕后又再行移动而引起的故障及损伤。
 - 由火灾、地震、水灾、雷击、冰冻及其它的天灾地害, 公害及气体灾害(硫酸气体)盐酸、异常电压引起的故障及损伤。
 - 使用指定外的燃料、电源(电压、周波数)及异常水质引起的故障及损伤。
 - 因淤积的沙土, 污物而产生的使用不良及包装等易耗品的损伤。
 - 其他施工的失误所造成的损伤。
 - 管理不当造成的污物水锈等。
 - 无本保证书的情况。
- 本保证书只在中国境内有效。(香港、澳门、台湾地区除外)
- 本保证书不再发行, 请认真保管, 切勿遗失。

本保证书是对本书中明记的时间、条件下进行免费修理的保证。因此, 此保证书不是作为限制客户在法律上权利的东西。对保证期过后的修理等问题有不明的, 请查询东陶(中国)有限公司。

生产商: 南京东陶有限公司
地址: 南京市江宁区家园中路8号

东陶(中国)有限公司
全国售后服务电话
固定: 800-820-9787 (免费)
手机: 400-820-9787



扫描二维码
服务预约, 方便快捷

安全上的注意事项

安全起见请务必遵守

请认真阅读「安全上的注意点」后, 正确使用。阅读后, 请务必妥善保存, 以便随时取阅。

搬迁时, 为了使之后迁入的人能够安全的使用本产品, 请将此说明书转交。

为了安全、正确的使用产品, 防止给您或他人造成人身伤害或财产损失, 此说明书采用了很多标志。标志的意思说明如下:

标志	意思
注意	表示如果无视此标志而误操作时, 有可能造成人身伤害或财产损失。

为了能安全、正确地使用产品, 本说明书及产品中还采用了如下标志。请在完全理解其内容的基础上正确使用。

标志	意思
禁止	此图表示不可行, 「禁止」之意。

注意



禁止

请勿掉落物品或使之承受过大的力量
否则可能产生划伤、裂缝, 导致漏水。



禁止

请勿撞击电镀品或使之跌落
镀层破损可能导致受伤。万一镀层破损, 请立即更换新的配件。



禁止

请勿将溶剂或药品倾倒入排水口
否则可能导致排水管腐蚀、漏水。



禁止

保养时, 请勿使用以下清洗剂、工具
否则可能会损伤产品、也会由于使用方法对人体造成影响。

- ◎ 有「酸性」标志的清洗剂: 表面可能变色, 出现斑点。
- ◎ 有「碱性」标志的清洗剂: 表面可能变色, 出现斑点
- ◎ 香蕉水丙酮等溶剂: 会损伤排水管导致漏水
- ◎ 药品类: 会损伤排水管导致漏水
- ◎ 含盐酸的清洗剂: 会损坏排水金具的镀层。
- ◎ 金属刷子: 可能划伤产品表面
- ◎ 去污粉: 可能划伤产品表面
- ◎ 尼龙刷子: 可能划伤产品表面

使用上的注意事项

安全起见请务必遵守

请勿使用此产品原装零件外的配件

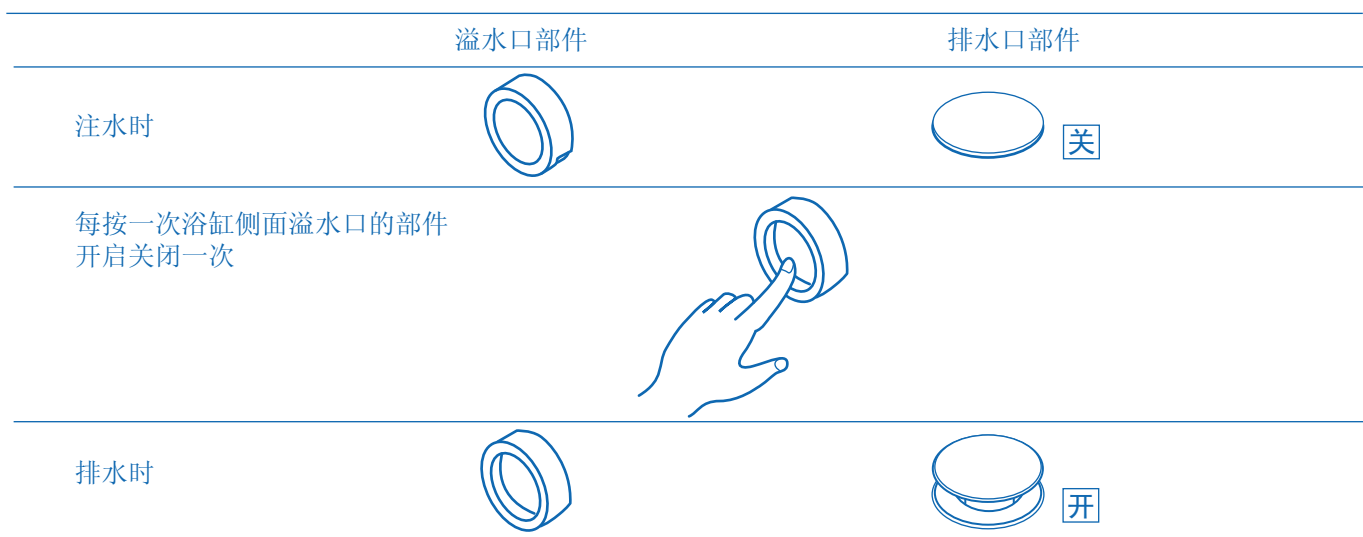
否则可能导致事故。

请勿向排水金具各部件直接喷洒超过60℃的热水

直接接触超过60℃的热水会令表面受到损伤。

排水金具的使用

按启式排水金具



*** 注意:**

1. 请勿将异物混入排水按钮部。
2. 如果水栓处混入异物，请及时清除（具体操作方法参考P.6-7）。
3. 如果频繁按起排水按钮，可能导致按钮弹出。若发生此类情况，请参考P.6，将按钮重新安装。
4. 请勿让水栓金具受到强烈冲击。
5. 请勿让化妆瓶等硬物撞击水栓。
6. 使用时请在按钮中心处进行按压，否则有可能导致水栓打不开。
7. 在排水栓打开的状态下，请勿用脚踩踏，否则，可能会引起故障。

各部件的保养方法

★ 电镀品的保养

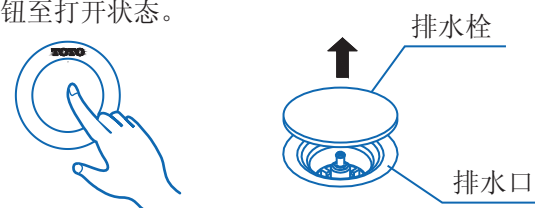
- * 通常情况下，请用冷水或温水浸湿的柔软的抹布拧干擦拭污渍。
- * 污渍特别严重时，请使用与浴缸保养相同的方法。

★ 排水金具的保养

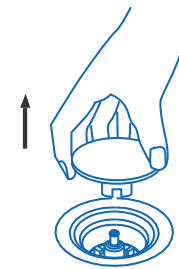
- * 保养前，请用柔软的干布将水汽擦去。
- * 若是轻微污垢，请先用柔软的布或海绵蘸上浴缸专用中性洗涤剂进行清洗。
- * 顽固的污垢，请用酒精擦拭。
- * 在清洁时，请务必按照洗涤剂容器上表示的注意事项进行清洁；错误的使用会对人体或产品产生不良的影响。
- * 标有“酸性”、“碱性”的洗涤剂、稀释剂或药品，以及含有粗粉粒、研磨粉，尼龙刷、砂皮等请勿使用，否则可能对人体或产品产生不良影响。

保养注意事项

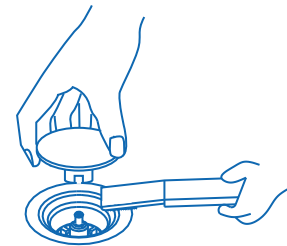
1. 按动按钮至打开状态。



2. 将按钮垂直上提，将其取出。



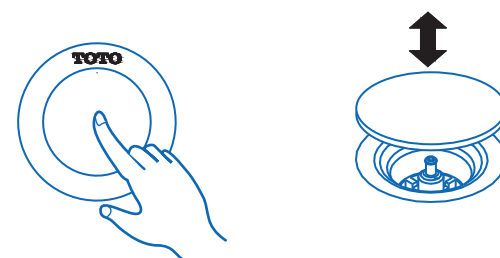
3. 积存在按钮及排水口的垃圾，请用刷子等清除，然后用布擦干。



4. 讲按钮安装到排水口的金具中（按下去时，会发出“咔嚓”声）。



5. 按动排水金具的按钮，确认按钮是否可以开闭。



保养的注意事项

保养时，请勿使用以下清洗剂、工具

否则可能会损伤产品、也会由于使用方法对人体造成影响。

有「酸性」标志的清洗剂

表面可能变色，出现斑点。

有「碱性」标志的清洗剂

表面可能变色，出现斑点

含盐酸的清洗剂

表面可能变色，出现斑点。也会损坏喷嘴的镀层。

药品类

表面可能变色，出现斑点。也会损伤排水管导致漏水。

香蕉水丙酮等溶剂

表面可能变色，出现斑点。

也会损伤排水管导致漏水。

含无纺布的海绵、含铝的海绵

带网格的海绵、含研磨剂的海绵、

金属刷子、尼龙刷子

可能损伤表面。

清洁剂、去污粉

可能造成损伤。



禁止



强制实行

使用清洗剂后，请在5分钟以内彻底清洗

清洗剂滞留在浴缸内可能导致变色、出现裂缝。