

TOTO

自动水栓用小型电热水器（进水式）

REAH03型（壁挂型）

为了充分发挥产品的性能，请按安装说明书内容正确安装。

安装后，请向顾客详细说明使用方法。

1 安全注意事项



为了安全起见，请务必遵守

安装施工前，请仔细阅读“安全注意事项”后正确安装。

为了使您能正确地安装该产品，防止危害您或他人的安全及财产损失，本说明书记载了各种标志。

标志表示如下。

请充分理解内容，然后正确安装。

标志	含义
 警告	如果无视此标志而误操作时，可能造成人员重伤或死亡。
 注意	如果无视此标志而误操作时，有可能造成人身伤害或财产损失。

标志的意思说明如下。

图形标志	含义	图形标志	含义	图形标志	含义
	禁止		连接接地线		必须执行





安装施工完成后，请按照施工说明书中所记载的“试运转”项对各部分进行检查，确认没有器件松动以及漏电、漏水等安全隐患。

产品附带的“使用说明书（附证书）”，是确保使用者能够正确、安全使用产品的重要文件。

请妥善保管以防遗失或弄脏，施工完成后，请移交给使用者或建筑工程负责人。

此外，请务必在保证书上填写必要事项。

警告

 禁止分解	除本说明书中予以记载的项目外，非修理技术人员严禁分解、修理和改造本产品 否则可能会造成触电或故障。
 禁止在有水场所使用	请不要在可能会淋到水、表面会出现凝露的潮湿场所使用，尤其不要在浴室或淋浴间内使用 否则可能会造成触电或故障。
 禁止	本产品为室内用，请不要安装在室外 否则可能会造成触电或故障。
	请勿将电热水器本体及电源插头用插座设置在会淋到水、油、洗涤剂液体的地方 否则可能会造成触电或故障。
	请勿对电源线进行加工（切断、延长） 否则可能会引起触电、火灾。
	请勿使用指定电源以外的电源 否则可能会加热器断线或造成火灾。
 接地线连接	请不要粗暴地处理电线或插在松动的插座上 否则可能会造成火灾。
	产品接地线一定要进行接地处理，请务必接到地线上 否则可能会引起触电等事故。

1 安全注意事项(继续)

警告



必须执行

安装漏电保护器 否则可能会引起触电或火灾。

开箱后, 应尽快将不需要的包装材料处理掉
儿童将纸板箱或塑料袋等套在身上玩耍, 可能会导致意外事故。

注意



禁止

水箱内未满水时, 请绝对不要打开“电源”开关
否则会因空烧而导致故障或事故。

请勿使用自来水以外的水源
如果使用井水或淡化海水, 可能会因腐蚀等现象而导致漏水。

请勿强力撞击本产品 否则可能会引起故障或漏水。
请勿在专用龙头的出水口上连接净水器、节水器具等会产生出水阻力的设备。
否则可能会导致机器破损或漏水。



禁止接触

触摸排水阀时, 先确认水箱内的热水已用完, 已变为冷水
否则可能会引起烫伤。

排水时, 请务必将“电源”开关设为“关”
否则会因空烧而导致故障、引起烫伤。
连接进水口前, 请务必打开止水栓, 放掉 2 桶 (约 20L) 左右的水, 以清除配管内的垃圾等。
如果通过过滤器的垃圾进入到设备内, 可能会导致故障、漏水。



必须执行

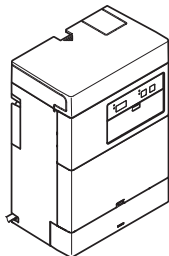


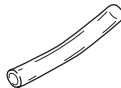



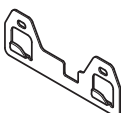

本产品不适合用于寒冷地区, 当可能结冰时, 务必采取防冻措施 (包覆保温材料、电加热等)
否则可能会冻结破损, 导致漏水。
安装时应具有一定倾角, 确保连接管道内的水能够顺利排出
如果冻结, 可能会导致破损而发生漏水。
务必使用专用龙头 否则可能会引起漏水。

要求

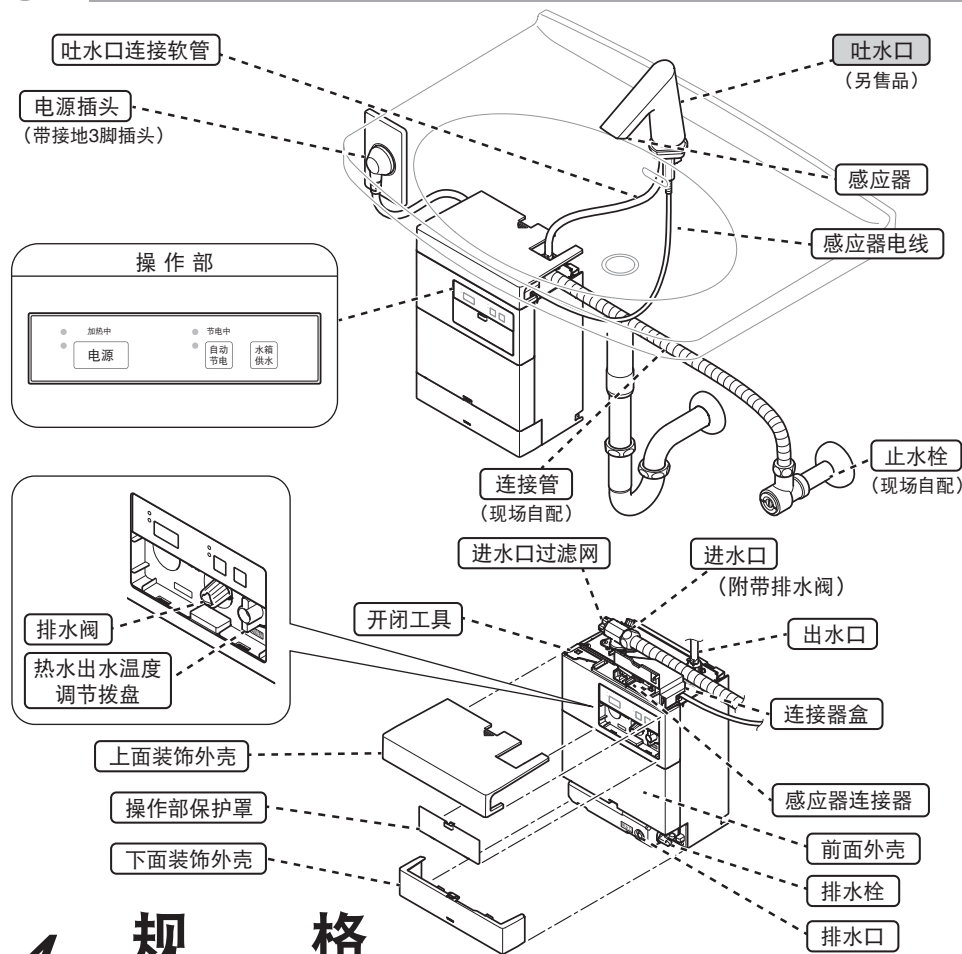
- 进水压力为最低必要水压 (流动时) 0.07MPa · 最高水压 (静止时) 0.75MPa。请在此压力范围内使用。
(如果在低于 0.07MPa 的水压下使用, 则流量会降低。)
- 请务必在使用说明书内的保证书上填写安装店或销售商名称及移交日期。
- 供水管请使用弹性软管。
(如果使用钢管等进行连接, 密封剂等可能会侵入内部, 导致发生动作不良。)
- 对于空烧、未按规定施工, 本公司不承担任何责任。当因施工原因而发生故障时, 请按照保修规定进行维修。
- 请务必仔细阅读盒子上用胶带粘贴的注意事项。
- 请避免安装到吊顶内部等无法进行日常检修的场所。

2 部件确认

施工前请务必确认部件。

①电热水器本体	②施工说明书、自动出水标签、排水软管、使用说明书 (附保证书)、	③安装用固定零件
	施工说明书 (本纸)  自动出水标签  排水软管 (L=300mm)  使用说明书  请移交给用户。	自攻螺丝 (∅ 5.1×32) ×3  螺丝 (∅ 4×10) ×1  固定板  底部固定板 

3 各部位的名称



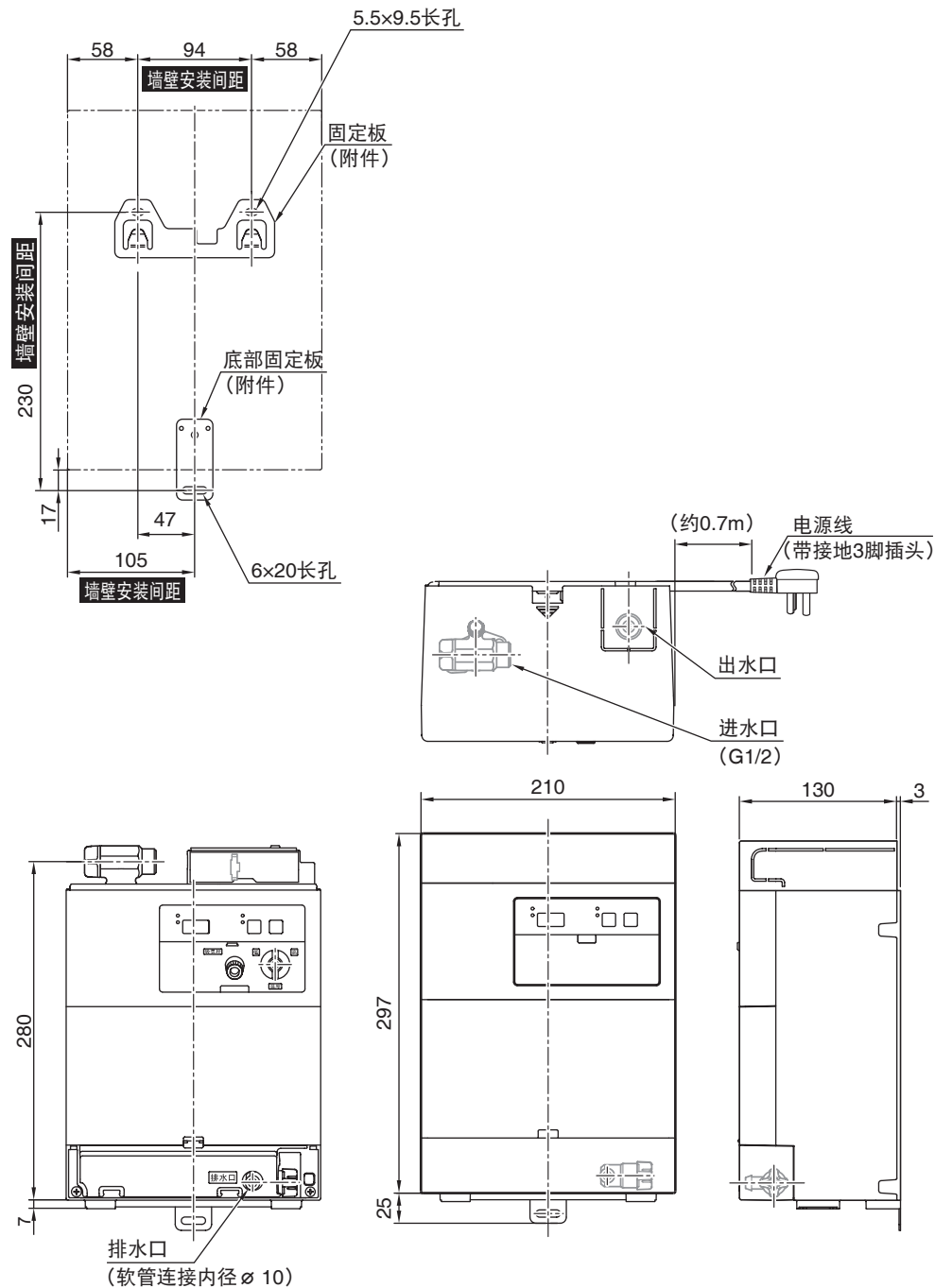
4 规格

- 进水方式 : 出口敞开式
- 产品质量 (满水时) : 约3.5kg (约6.0kg)
- 热水出水温度 : 约36°C (可利用热水出水温度调节拨盘进行调节)
- ※ 进水温度约15°C, 拨盘居于中央位置时
- 使用环境温度 : 1~40°C(※)
- 热水出水温度调节范围目标值 (进水温度约 5°C): 31~37°C
- 最低必要水压 (流动时) : 0.07MPa
- ※ (进水温度约15°C): 33~38°C
- 最高水压 (静止时) : 0.75MPa
- (进水温度约25°C): 35~39°C
- 加热温度 : 约70°C
- (节电时: 约 55°C或加热电源“关”)
- 电压 : AC220V
- 安全装置 : 手动复位式双金属 温度保险丝
- 电源线 : 0.7m

(※)当环境温度以及水温较高时,即使处于使用环境温度范围内,出水温度也可能会在短时间内高于设定温度。

■ 详情请参照使用说明书。

5 尺寸图



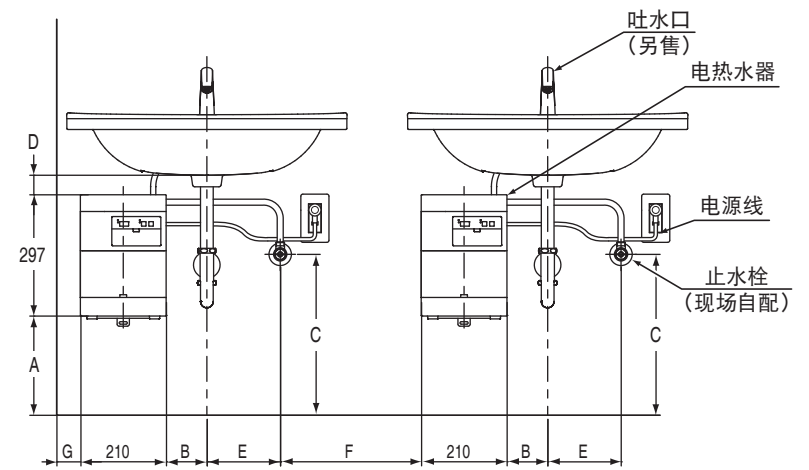
6 另售品一览

品名	形状	型号	参考
自动水栓 吐水口部		DLE105AN	专用自动龙头
		DLE106AN	专用自动龙头
		DLE110AN	专用自动龙头
		DLE110A1N	专用自动龙头
		DLE110A2N	专用自动龙头
		DLE112AN	专用自动龙头
		DLE117AN	专用自动龙头
		DLE125A	专用自动龙头
		DLE125A1	专用自动龙头
		DLE126A	专用自动龙头
		DLE126A1	专用自动龙头

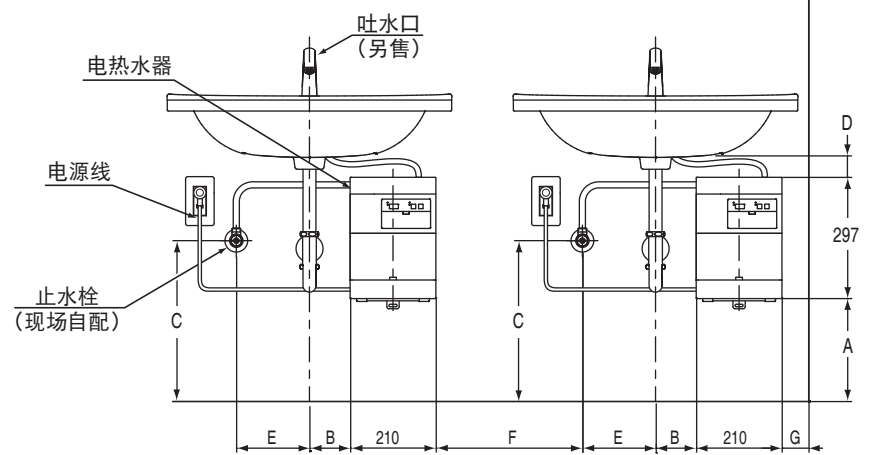
7 安装条件

【排水中心的左侧设置】（标准设置）

（单位：mm）



【排水中心的右侧设置】



A尺寸：100以上
（轮椅使用时250以上）

E尺寸：150以上

B尺寸：50以上

F尺寸：45以上
（止水栓施工时、操作时必要的尺寸）

C尺寸：250以上

G尺寸：10以上

D尺寸：50以上

施工时、维护保养时必要的尺寸
（洗面台下端到电热水器顶面的距离）

8 安装步骤

注意 施工时，为了防止受伤，请佩戴手套等。

安装步骤如下所示。

8-1) 划出固定板的螺丝孔位置 ...P5

8-2) 临时固定吐水口 ...P5

8-7) 确认感应器内指示灯 ...P8

8-8) 固定吐水口 ...P8

8-6) 连接电线 ...P8

8-4) 吐水口与电热水器之间的连接 ...P7

8-5) 连接连接管 ...P7

8-3) 电热水器的安装 ...P6

9 电气工事 ...P9

10 试运行 ...P9

11 排水方法 ...P12

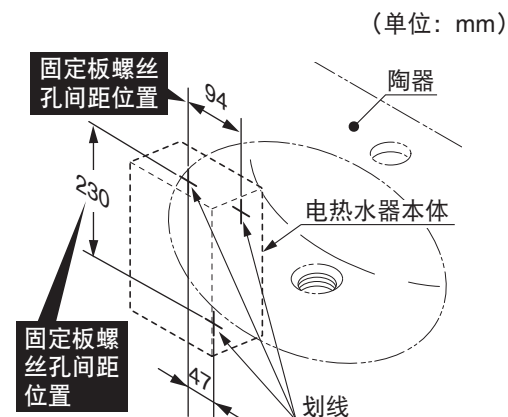
注意

与烘手器（温风干燥器）等共同安装时，请让两者间保持一定距离，以避免烘手器的感应器光束照射到陶瓷件内部。

※可能会因逆变器或使用红外线的其他设备而导致误动作。

1) 划出固定板螺丝孔位置

参考“7.安装条件”决定电热水器本体的固定位置，然后参考“5.尺寸图”在墙壁上划出用于固定板以及固定板的螺丝孔位置。



注意

施工时，请务必遵守产品最低点的位置要求。（如果颠倒、横放、卧放，则可能无法充分发挥热水的出水功能。）

2) 临时固定吐水口

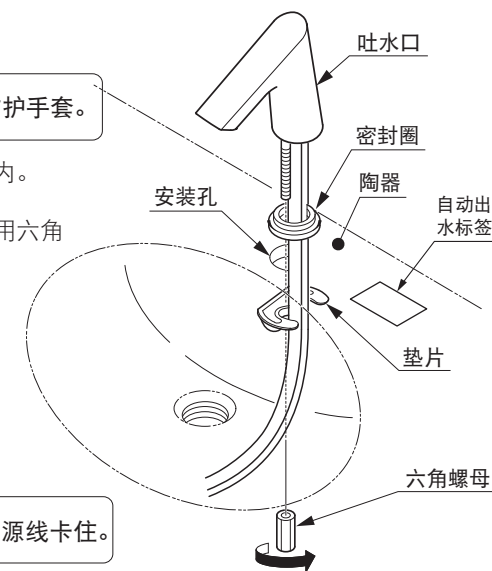
注意

施工时，为防止受伤请使用防护手套。

①将吐水口装入陶器或洗面台的安装孔内。

②将吐水口朝向洗面台的排水口方向，用六角螺母把垫片固定。

③在吐水口附近粘贴自动出水标签。



注意

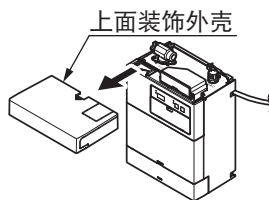
请不要将吐水口的连接管和电源线卡住。

8 安装步骤 (继续)

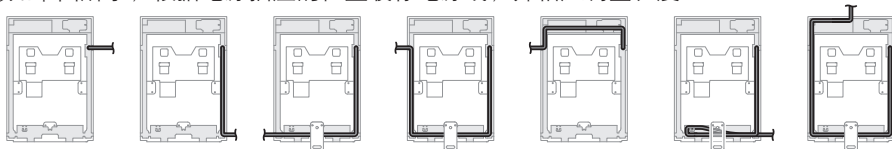
3) 电热水器的安装

注意 将电热水器本体临时放在地面上时, 有可能会碰伤。
操作时, 请将包装的缓冲材料铺在地板上。

① 拆下电热水器本体的上面装饰外壳。(右图参照)



② 如下图所示, 根据电源插座的位置收存电源线, 并相应调整长度。



根据进行安装墙壁状况, 在安装前请进行如下准备工作。

〈安装在瓷砖或水泥墙时〉

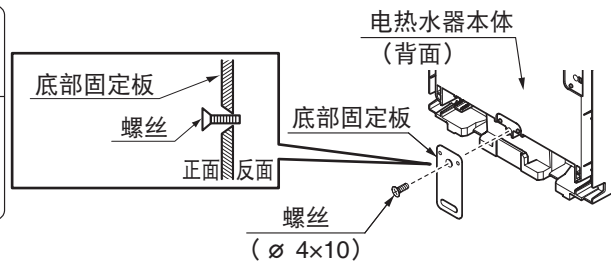
在螺丝孔位置钻孔, 将膨胀管(现场自配)敲入。
※膨胀管应选用与螺丝(∅ 5.1×32)相匹配的型号。

〈安装在木制墙壁时〉

请确认墙面结构能够承受本产品装满水时的重量(6kg), 并使用2个螺丝固定底部固定板、使用1个螺丝固定好底部固定板。此外, 如有必要, 应根据墙壁结构予以充分加固。

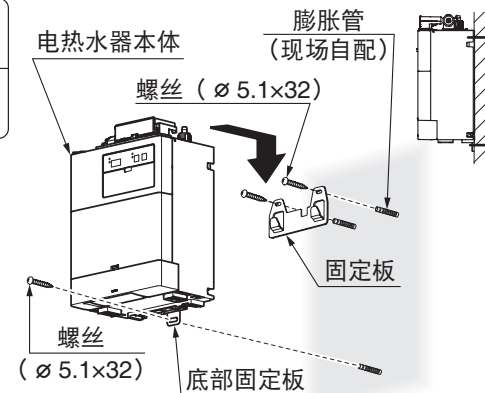
③ 使用1个螺丝, 将底部固定板安装到电热水器本体上。

注意 请勿使用电动螺丝刀, 应手动拧紧。
请不要弄错底部固定板的正反面。请勿损伤电源线。



④ 将固定板对准位置, 用2个螺丝予以固定。
⑤ 将电热水器本体挂在固定板上, 用1个螺丝固定好底部固定板。

注意 安装时, 请确保本体处于水平状态。
插上电源线。请注意不要与边缘部接触。

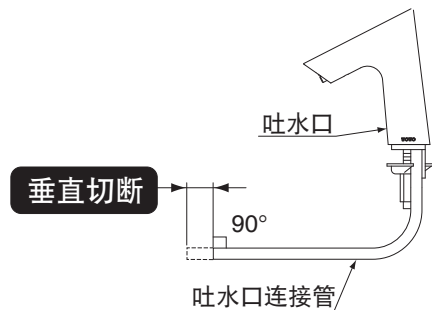


8 安装步骤 (继续)

4) 吐水口与电热水器之间的连接

4)-1. 吐水口连接软管的切断

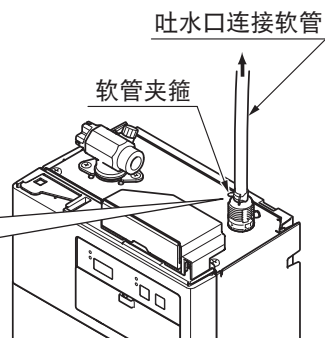
根据电热水器的连接口，按照适当的长度切断吐水口连接软管（应确保长度在400mm以上）



注意 在切断时，应使用美工刀等，确保切断面垂直。

4)-2. 吐水口连接软管的连接

- ①将吐水口连接软管穿过软管夹箍。
 - ②将软管插入热水出水口。
 - ③使用软管夹箍固定软管。
- ※请确认是否已牢牢地插入到软管中。
※请注意不要弯曲软管。
※请确保软管夹箍处于规定位置。
※请务必使用软管夹箍固定软管。



注意 软管夹箍应位于软管接头的上面

注意



5) 连接连接管

注意



连接进水口前，请务必打开止水栓，放掉2桶（约20L）左右的水，以清除配管内的垃圾等。
如果通过过滤网的垃圾进入到设备内，可能会导致故障、漏水或流量不足。

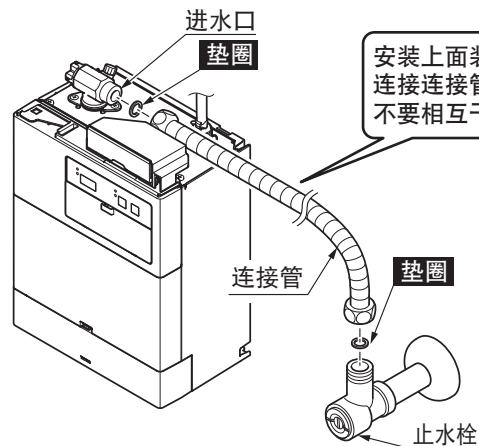


使用连接管连接止水栓和进水口。

注意

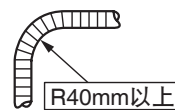
电热水器与止水栓之间的连接，请使用柔性软管。（如果使用钢管等进行连接，密封剂等可能会侵入内部，导致发生动作不良。）请务必放入垫圈（图示）。

请勿在建筑框架一侧的管道粘合剂尚未干燥的状态下安装电热水器。如果在粘合剂尚未干燥的状态下让热水通过，热水可能会有异味。请务必确认粘合剂已晾干，然后再进行安装。



注意

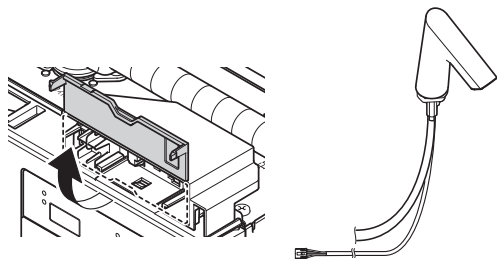
请勿强力弯曲连接管。（请确保 R40mm 以上。）



8 安装步骤 (继续)

6) 连接电线

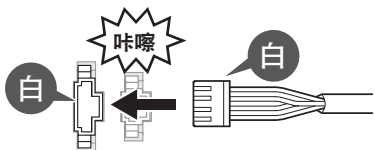
- ①打开连接器盒的盖子，
将吐水口传感器连接器与电热水器本体的
连接器连接好。



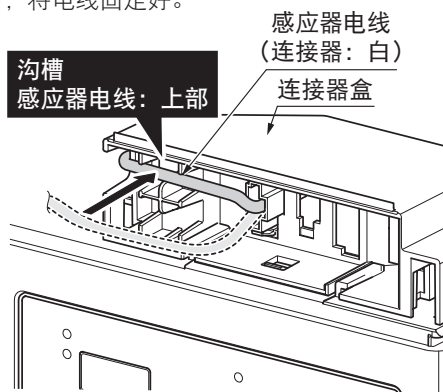
注意

请牢牢地插入连接器，直到听到“咔嚓”声。
请将连接器垂直插入。

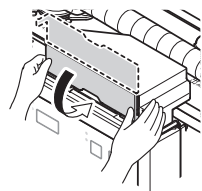
● 感应器连接器



- ②将所连接的感应器的电线嵌入连接器盒的沟槽中，将电线固定好。



- ③按连接器盒盖的两端，将其关好。



7) 确认感应器内指示灯

7)-1. 将电源插头插入到插座上

⚠ 注意



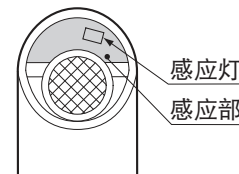
水箱内未满水时，请绝对不要打开“电源”开关
否则会因空烧而导致故障或事故。

注意

接通电源后，会立即自动设定吐水口感应器的检测距离，所以，此时请勿用手
遮挡感应器，也不要再在陶瓷件内放置物品。（经过约20秒后，该动作完成。）

7)-2. 确认感应器内指示灯

用手遮挡感应器，或在陶瓷件内空无一物的状态下，确认
吐水口末端感应器内的指示灯是否闪烁。
※如果闪烁，请稍稍改变吐水口的朝向，调整至不会发生闪烁。



● 确认结束后，请拔出电源插头。

注意

根据陶瓷件的种类，感应器内的指示灯可能会一直闪烁，此时，请直接进行设
定。（指示灯会在10分钟后停止闪烁。）

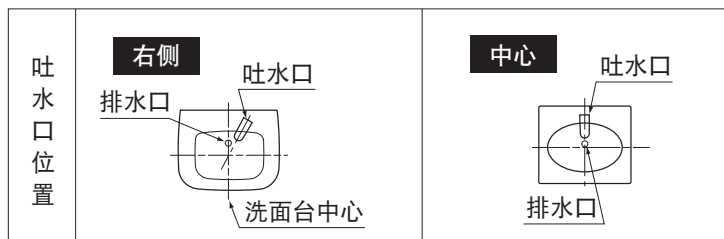
※接通电源约10分钟后，指示灯闪烁会自动熄灭。如果未能在自动熄灭前完成吐水口朝向的
调整作业，请将感应器连接器（白色）拔下，然后再重新插上。

8) 固定吐水口

注意

吐水口固定时，务必朝向陶瓷洗脸台的中心。

由于烘手器等产品上设有感应器的缘故，请在安装本产品时与烘手器分开安
装，不要将烘手器感应器的感知光束投到陶器上。
※吐水口会受其他产品的变频装置，红外线的影响，产生误动作。



可以用以下一般工具便可固定六角螺母：

- 套筒扳手 (对边13mm)
- T型扳手 (对边13mm)
- 活动扳手 (对边13mm)

9 电气工事

⚠ 警告



请勿使用指定电源以外的电源
否则可能会加热器断线或造成火灾。



产品接地线一定要进行接地处理，请务必接到地线上
(否则可能会引起触电等事故。)



安装漏电保护器
否则可能会引起触电或火灾。

- 1) 确认电源为规定的电压。
※如果使用超出规定值的电压，可能会导致故障，所以请绝对不要进行此类操作。
- 2) 由于采用的是带接地的电源插头，所以请确保安装了相对应的插座，并且具有足够的电源容量。

电 压	功率 (耗电量)
AC220V	0.6KW

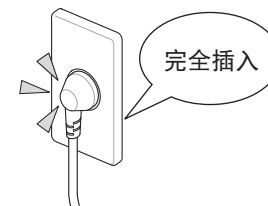
10 试运行

⚠ 注意



水箱内未满水时，请绝对不要打开“电源”开关
否则会因空烧而导致故障或事故。

- ①利用安装在电热水器内的开闭工具
打开止水栓。
- ②将电热水器的电源插头插到插座上，
并确保插到底。



- ③确认“电源”开关处于“关”状态。

指示灯“熄灭”



注意

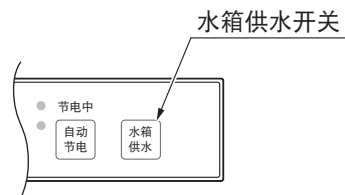
当所使用的进水管为聚乙烯管时，请待粘合剂完全干透后再通水。否则出水可能会有异味。

在止水栓打开的状态下将电热水器的电源插头插到插座上时，可能会出水5秒钟左右，这并非异常。

- ④按下水箱供水开关，将水箱加满。

注意

接通电源时，会需要一些时间进行运行准备。将电源插头插入到插座上后，请等待约10秒钟，按下水箱供水开关。



10 试运行 (继续)

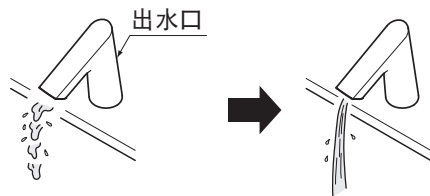
禁止空烧

(水箱满水之前, 请勿打开“电源”开关)

向水箱注水时, 在空气混入的状态下, 吐水口出水会出现断续。

满水状态时, 出水状态稳定。

(满水后, 请再按一次水箱供水开关, 停止供水。)



※万一空烧时, 请按 P.11 “空烧复位方法” 的步骤进行复位。

未出水状态

出水

满水需要约2~4分左右。
(根据所安装的吐水口不同, 储满水所需的时间有所不同。)

注意

按下水箱供水开关, 则在约5分钟时间内连续出水。(出水中途再次按下开关, 则停止出水。)

如果出水状态稳定前就停止出水, 请再次按水箱供水开关, 确保出水稳定、让水箱储满水。



⑤进行吐水口的动作确认。

- 将手接近出水口, 则出水。
- 手拿开后, 则在约 1 ~ 2 分钟后停止出水。
- 连续检测到手约 1 分钟, 则自动停止。
- 用手从感应器正面遮挡住检测位置, 则会在一定时间 (约 1 分钟) 内连续出水。
- (由于感应器检测是采用记忆方式, 所以如果手保持不动, 则约 15 秒之后就会停止出水。)

⑥确认配管连接部是否漏水。

※请务必在拆下上面装饰外壳的状态下进行确认。

⑦将“电源”开关设为“开”, 确认指示灯是否点亮。

指示灯“亮”



关于从吐水口滴水

加热过程中, 热水从吐水口流出。这是因为水箱内部的水膨胀后排出, 并非故障。加热结束后, 停止排出膨胀水。



⑧加热后, 加热中指示灯熄灭。

⑨让热水从吐水口出水, 确认流量。(方法参照“⑤进行吐水口的动作确认”)

电热水器内部内置有定流量阀, 所以基本上无需调整流量。

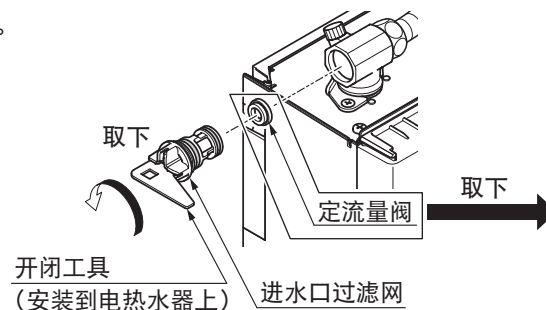
使用时, 请确保止水栓完全打开。

但是, 在水压较低的场所, 可能会出现流量不足的情况, 因此, 请通过如下方法调整流量。

流量调节方法

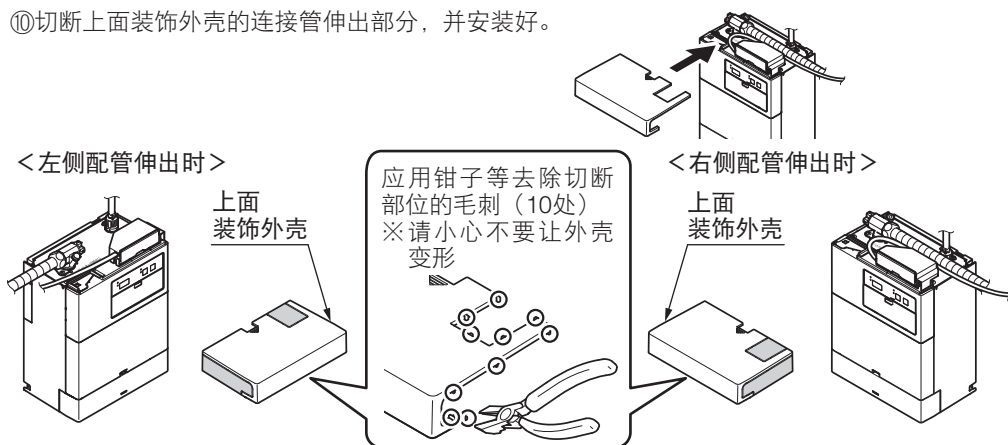
※请仅在流量不足时进行如下作业。

- ①用开闭工具关闭止水栓。
- ②使用开闭工具拆下进水口过滤网, 并拆下定流量阀。
- ③使用开闭工具, 将进水口过滤网安装在本体上
※请将进水口过滤网安装好。
- ④打开止水栓, 调节流量。



10 试运行 (继续)

⑩切断上面装饰外壳的连接管伸出部分，并安装好。



注意 安装上面装饰外壳时，请注意不要夹住电线。
 切断时，请注意不要划伤上面装饰外壳。
 请注意不要被切断部位的毛刺划伤。

< 加热时间标准 >

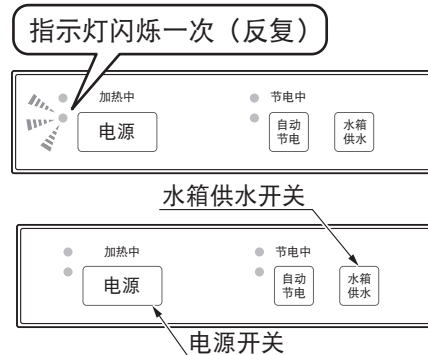
进水温度	5℃ (冬)	15℃ (春·秋)	25℃ (夏)
加热时间标准	约18分	约15分	约13分

注意 如果进水口的过滤网被垃圾堵塞，就会导致故障。
 试运行后，请清扫过滤网。
 清扫方法请参照使用说明书。

空烧复位方法

※一旦发生空烧，操作部的指示灯会闪烁。
 此时，请按以下步骤进行空烧复位。

- ①确认止水栓处于打开状态。
 - ②按下“水箱供水开关”。
- ※解除闪烁，向水箱内注水。

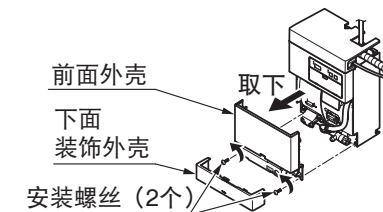


- ③确认水箱内处于满水状态
 (参照P.9“试运转”向电热水器供水)

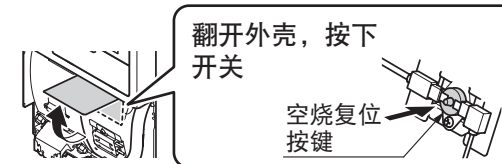
- ④按下“电源”开关，设定为“开”。
 ※开始加热，请在加热完成后确认吐水口是否有热水出水。

<即使如此吐水口依然不出热水时>

- ①按下“电源”开关，设定为“关”。
- ②拔下电源插头。
- ③取下前面外壳、下面装饰外壳。



- ④按下空烧复位按键。



- ⑤安装前面外壳、下面装饰外壳。
- ⑥将电源插头插入到插座上。
- ⑦等待约10秒钟，按下“电源”开关，设定为“开”。
 ※加热完成后，请确认吐水口是否有热水出水。

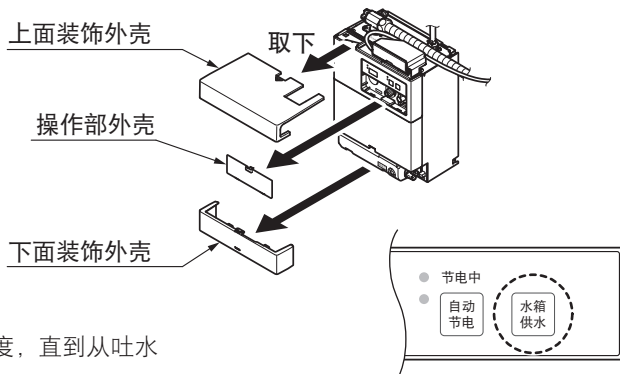
11 排水方法

试运转后，长时间不使用时，请按照如下要领将电热水器内的水排空。

- ①将“电源”开关设定为“关”。



- ②取下操作部外壳、下面装饰外壳和上面装饰外壳。

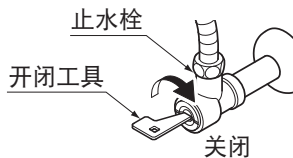


- ③按下水箱供水开关。

※请在出水过程中确认热水温度，直到从吐水口流出的热水变为冷水。
 ※如果在出水前热水停止，请再次按水箱供水开关，并让热水出尽。
 ※变成冷水后，请再按一次水箱供水开关，停止出水。



- ④利用安装在电热水器内的开闭工具关闭止水栓。



- ⑤按下水箱供水开关。

确认水从吐水口处少量流出，然后停止。

- ⑥拔下电源插头。



- ⑦将附带的排水软管插在位于电热水器下方的排水口上，逆时针旋转排水栓，并将位于电热水器上部的排水阀（2处）向左旋转拆下。

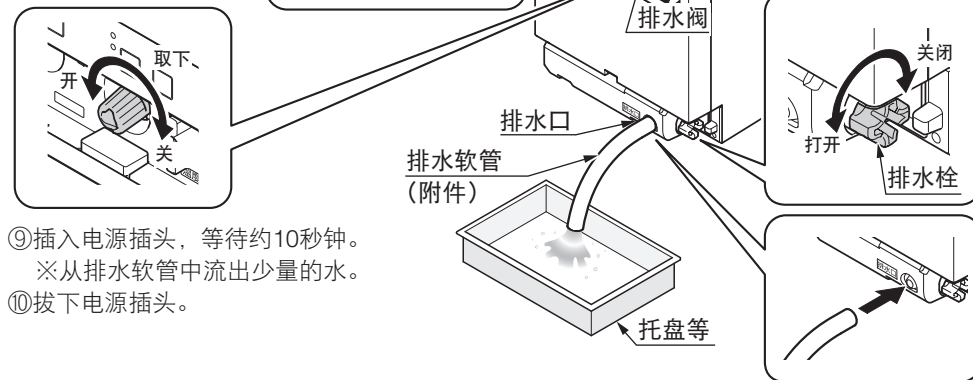
⚠ 注意

触摸排水栓时，先确认水箱内的热水已用完，已变为冷水，否则可能会引起烫伤。

注意 排水时，请务必用托盘等接水。

(排水量为约3L。)
 ※排水停止则除水完成。
 (水箱装满水时，排水需要约2分钟。)

- ⑧将进水口过滤网向左旋转拆下。



- ⑨插入电源插头，等待约10秒钟。

※从排水软管中流出少量的水。

- ⑩拔下电源插头。

排水后的处理

- ①关闭排水栓
- ②安装进水口过滤网、排水阀（2处），拔下排水软管。
 ※如果排水阀、排水阀未关闭，则从吐水口出水时会有水喷出。
- ③安装操作部外壳、下面装饰外壳和上面装饰外壳。

⚠ 注意

本产品不适合用于寒冷地区，当可能冻结时，务必采取防冻措施（包覆保温材料、电加热等）可能会冻结破损，导致漏水。